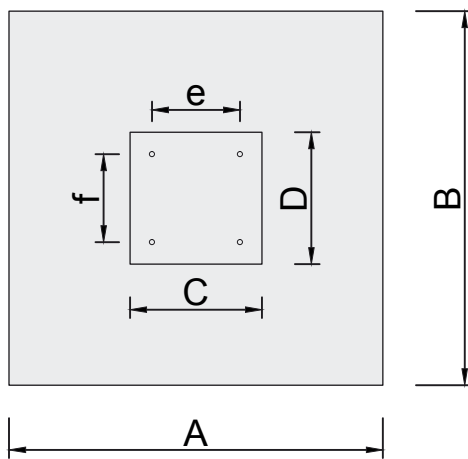
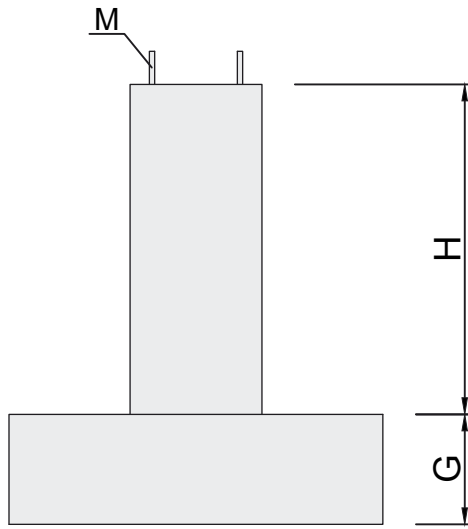


FUNDAMENTY STACYJNE

Typ fundamentu	Wymiar [cm]								Typ kotwy [mm]	Masa elementu [kg]
	A	B	C	D	e	f	G	H	M	
F-										



Fundamenty stacyjne wykonywane są na podstawie indywidualnej dokumentacji projektowej.